

# Inspiron 20

3000 Series

## Quick Start Guide

Panduan Pengaktifan Cepat  
Hızlı Başlangıç Kılavuzu  
Hướng dẫn khởi động nhanh  
دليل البدء السريع

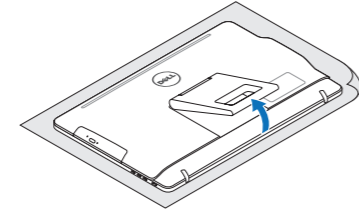


### 1 Set up the stand

Siapkan dudukan | Ayağı kurma  
Lắp đặt chân đế | إعداد الحامل

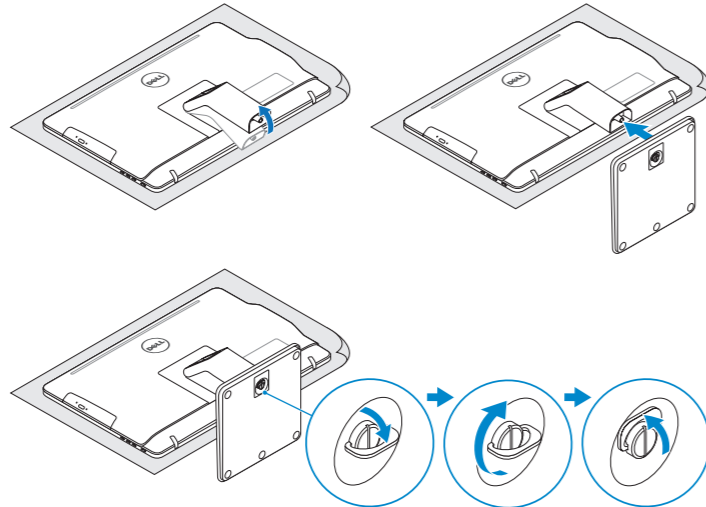
#### Easel stand

Tiang sandaran  
Ayaklı stand  
Đế giá đỡ  
حامل المعروضات



#### Pedestal stand

Tiang alas | Sabit stand  
Đế bệ đứng | حامل قاعدة التماثيل



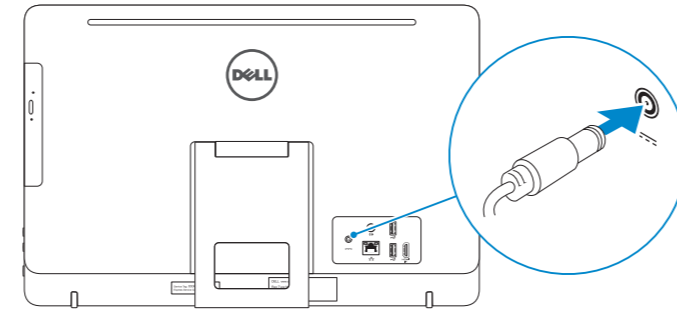
### 2 Set up the keyboard and mouse

Penataan keyboard dan mouse  
Klavye ve fareyi ayarlayın  
Cài đặt bàn phím và chuột  
إعداد لوحة المفاتيح والماوس

See the documentation that shipped with the keyboard and mouse.  
Lihat dokumentasi yang dikirimkan dengan keyboard dan mouse tersebut.  
Klavye ve fare ile birlikte gönderilen belgelere bakın.  
Xem tài liệu đi kèm với bàn phím và chuột.  
شاهد المستندات المرفقة بلوحة المفاتيح والماوس.

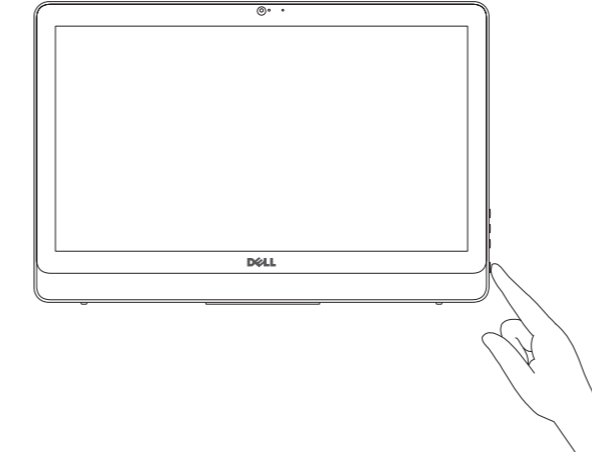
### 3 Connect the power adapter

Sambungkan adaptor daya | Güç adaptörünü takın  
Đầu nối bộ chuyển điện | التوصيل بمهايئ التيار



### 4 Press the power button

Tekan tombol daya | Güç düğmesine basın  
Bấm nút nguồn | اضغط على زر التشغيل



### 5 Finish Windows setup

Tuntaskan penataan Windows | Windows kurulumunu tamamlayın  
Hoàn tất cài đặt Windows | إنهاء إعداد Windows



#### Enable Dell updates

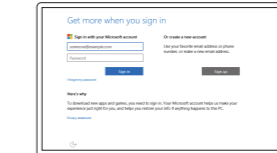
Aktifkan pembaruan Dell  
Dell güncellemelerini etkinleştir  
Cho phép Dell Updates  
تمكين تحديثات Dell



#### Connect to your network

Sambungkan ke jaringan Anda  
Ağınıza bağlanın  
Kết nối vào mạng của bạn  
التوصيل بالشبكة

- NOTE:** If you are connecting to a secured wireless network, enter the password for the wireless network access when prompted.
  - CATATAN:** Jika Anda menghubungkan ke jaringan nirkabel aman, masukkan kata sandi untuk akses jaringan nirkabel tersebut saat diminta.
  - NOT:** Güvenli bir kablosuz ağa bağlanıyorsanız, istendiğinde kablosuz ağ erişim parolasını girin.
  - GHI CHÚ:** Nếu bạn đang kết nối với một mạng không dây bảo mật, hãy nhập mật khẩu để truy cập mạng không dây khi được nhắc.
- ملاحظة:** في حالة اتصالك بشبكة لاسلكية مؤمنة، أدخل كلمة المرور لوصول الشبكة اللاسلكية عند مطالبتك.



#### Sign in to your Microsoft account or create a local account

Masuk ke akun Microsoft Anda atau buat akun lokal  
Microsoft hesabınıza oturum açın veya yerel bir hesap oluşturun  
Đăng nhập vào tài khoản Microsoft của bạn và tạo tài khoản trên máy tính

قم بتسجيل الدخول إلى حساب Microsoft أو قم بإنشاء حساب محلي

#### Product support and manuals

Manual dan dukungan produk  
Ürün desteği ve kılavuzlar  
Hỗ trợ sản phẩm và sách hướng dẫn  
دعم المنتج والدلائل

[Dell.com/support](http://Dell.com/support)  
[Dell.com/support/manuals](http://Dell.com/support/manuals)  
[Dell.com/support/windows](http://Dell.com/support/windows)

#### Contact Dell

Hubungi Dell | Dell'e başvurun  
Liên hệ Dell | Dell ب الاتصال

[Dell.com/contactdell](http://Dell.com/contactdell)

#### Regulatory and safety

Regulasi dan keselamatan | Mevzuat ve güvenlik  
Quy định và an toàn | ممارسات الأمان والممارسات التنظيمية

[Dell.com/regulatory\\_compliance](http://Dell.com/regulatory_compliance)

#### Regulatory model

Model regulatori | Yasal model numarası  
Model quy định | الموديل التنظيمي

W15B

#### Regulatory type

Jenis regulatori | Yasal tür  
Loại quy định | النوع التنظيمي

W15B003

#### Computer model

Model komputer | Bilgisayar modeli  
Model máy tính | موديل الكمبيوتر

Inspiron 20-3059



## Create recovery media

Buat media pemulihan | Kurtarma ortamı oluşturun

تأثير وسائل الاسترداد | إنشاء وسائط الاسترداد

In Windows search, type **Recovery**, click **Create a recovery media**, and follow the instructions on the screen.

Di dalam pencarian Windows, ketikkan **Recovery**, klik **Buat media pemulihan**, dan ikuti petunjuk di layar.

Windows'un arama alanına, **Kurtarma** yazın, **Kurtarma ortamı oluşturun** ögesine tıklayın ve ekrandaki talimatları izleyin.

Trong tìm kiếm Windows, hãy nhập vào **Recovery**, nhấp vào **Tạo phương tiện phục hồi**, và làm theo các hướng dẫn trên màn hình.

في بحث نظام التشغيل Windows، اكتب استرداد، انقر فوق إنشاء وسائط استرداد، واتبع الإرشادات المعروضة على الشاشة.

## Locate Dell apps

Mencari aplikasi Dell | Dell uygulamalarını bulma

تحديد موقع تطبيقات Dell | Dell موقع تطبيقات



### Register your computer

Daftarkan komputer Anda | Bilgisayarınızı kaydedtin

Đăng ký máy tính của bạn | تسجيل الكمبيوتر



### Dell Help & Support

Bantuan & Dukungan Dell | Dell Yardım ve Destek

Trợ giúp & Hỗ trợ Dell | Dell ومساعدة



### SupportAssist Check and update your computer

Periksa dan perbarui komputer Anda

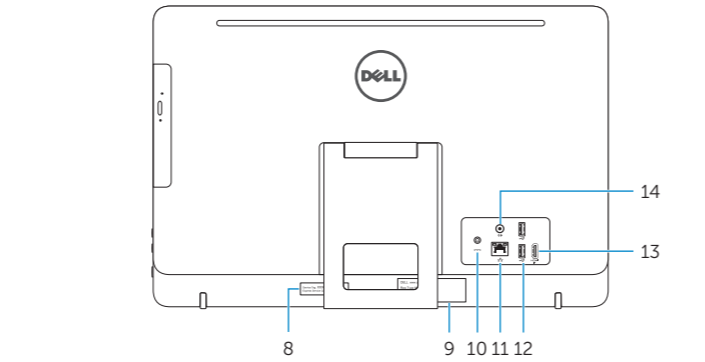
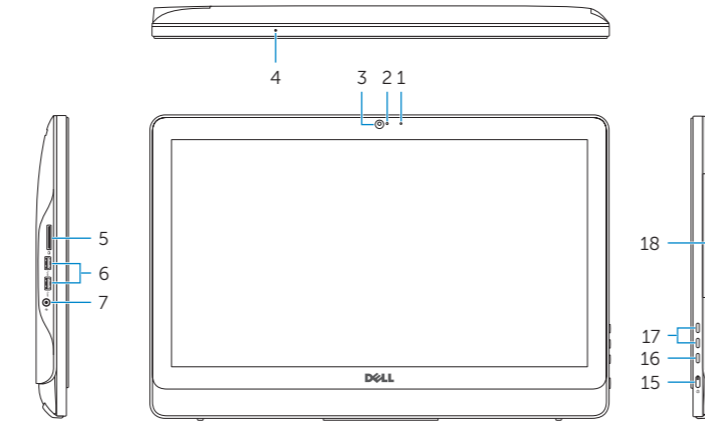
Bilgisayarınızı kontrol edin ve güncellemeleri yapın

Kiểm tra và cập nhật máy tính của bạn

التحقق من الكمبيوتر الخاص بك وتحديثه

## Features

Fitur | Özellikler | Tính năng | الميزات



1. Microphone (non-touch screen)
2. Camera-status light
3. Camera
4. Microphone (touch screen)
5. Media-card reader
6. USB 3.0 ports (2)
7. Headset port
8. Service Tag label
9. Regulatory label
10. Power-adaptor port
11. Network port
12. USB 2.0 ports (2)
13. HDMI-in port
14. Audio-out port
15. Power button
16. Screen-off button
17. Brightness-control buttons (2)
18. Optical drive (optional)

1. Mikrofon (non layar sentuh)
2. Lampu status kamera
3. Kamera
4. Mikrofon (layar sentuh)
5. Pembaca kartu media
6. Port USB 3.0 (2)
7. Port headset
8. Label Tag Servis
9. Label regulatori
10. Port adaptor daya
11. Port jaringan
12. Port USB 2.0 (2)
13. Port HDMI-in
14. Port Audio-out
15. Tombol daya
16. Tombol mematikan layar
17. Tombol kontrol kecerahan (2)
18. Drive optik (opsional)

1. Mikrofon (dokunmatik olmayan ekran)
2. Kamera durum ışığı
3. Kamera
4. Mikrofon (dokunmatik ekran)
5. Ortam kartı okuyucu
6. USB 3.0 bağlantı noktaları (2)
7. Mikrofonlu kulaklık bağlantı noktası
8. Servis Etiketi
9. Yasal etiket
10. Güç adaptörü bağlantı noktası
11. Ağ bağlantı noktası
12. USB 2.0 bağlantı noktaları (2)
13. HDMI-giriş bağlantı noktası
14. Ses çıkışı bağlantı noktası
15. Güç düğmesi
16. Ekran kapatma düğmesi
17. Parlaklık denetimi düğmeleri (2)
18. Optik sürücü (isteğe bağlı)

1. Micrô (màn hình không cảm ứng)
2. Đèn trạng thái camera
3. Máy ảnh
4. Micrô (màn hình cảm ứng)
5. Khe đọc thẻ nhớ
6. Cổng USB 3.0 (2)
7. Cổng tai nghe
8. Nhãn Thẻ bảo trì
9. Nhãn quy định
10. Cổng bộ chuyển đổi nguồn điện
11. Cổng mạng
12. Cổng USB 2.0 (2)
13. Cổng HDMI vào
14. Cổng xuất âm thanh
15. Nút nguồn
16. Nút tắt màn hình
17. Nút điều khiển độ sáng (2)
18. Ổ đĩa quang (tùy chọn)

1. منفذ الشبكة
2. منافذ USB 2.0 (2)
3. منفذ HDMI-in
4. منفذ إخراج الصوت
5. زر التشغيل
6. زر إيقاف تشغيل الشاشة
7. أزرار التحكم في السطوع (2)
8. محرك أقراص ضوئية (اختياري)
9. منفذ سماع الرأس
10. منفذ حالة الكاميرا
11. الكاميرا
12. الميكروفون (الشاشات التي تعمل باللمس)
13. قارئ بطاقات الوسائط
14. منافذ USB 3.0 (2)
15. منفذ سماعة الرأس
16. ملصق رمز الخدمة
17. الملصق التنظيمي
18. منفذ مهبط التيار

## Tilt

Miring | Eğim | Xoay nghiêng | مائل

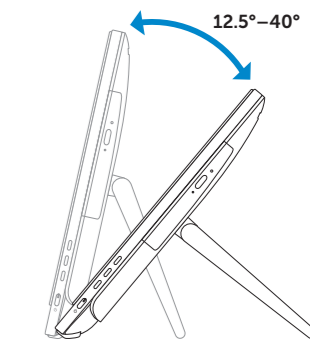
### Easel stand

Tiang sandaran

Ayaklı stand

Đế giá đỡ

حامل المعروضات



### Pedestal stand

Tiang alas | Sabit stand

Đế bệ đứng | حامل قاعدة التماثيل

